

HOLYLicht / Wandleuchten / Wandobjekte
Montage- / Bedienungshinweise

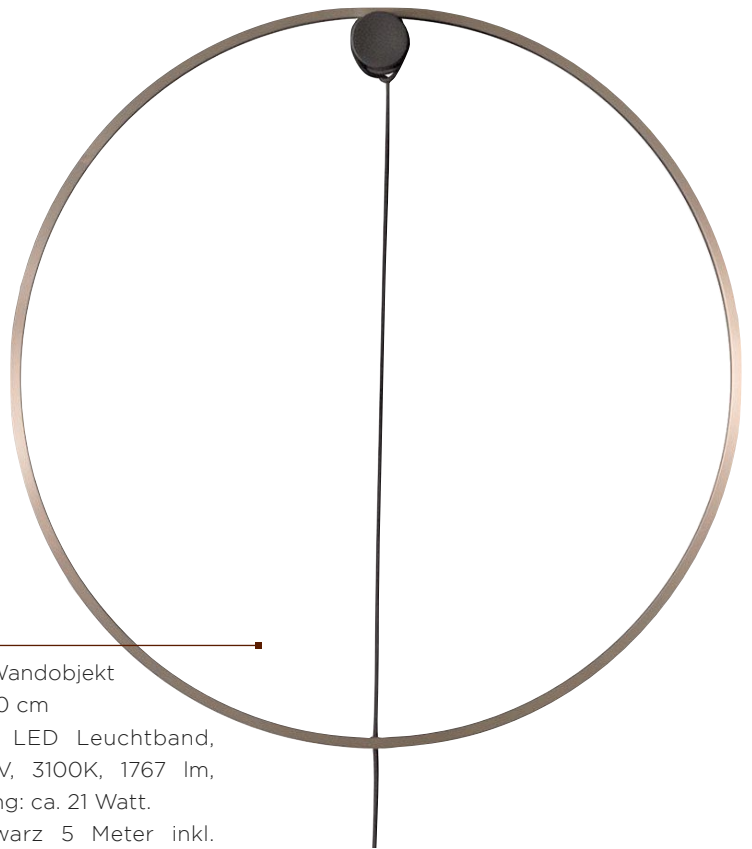
Blatt 1/10

HOLY STRAP

Wandleuchte / Wandobjekt
Maße: 180° gebogen
Gesamthöhe ca. 127 cm
Schenkellängen: 124/91 cm
Elektrifizierung: LED Leuchtband, warmweiß 24 V, 3100K, 684 lm, dimmbar. Leistung: ca. 10,5 Watt.
Textilkabel schwarz 2 Meter mit Fußschalter. Auf Wunsch mit Dimmer oder für Wandauslass.

**HOLY 100**

Wandleuchte / Wandobjekt
Maße: rund Ø 100 cm
Elektrifizierung: LED Leuchtband, warmweiß, 24 V, 3100K, 1767 lm, dimmbar. Leistung: ca. 21 Watt.
Textilkabel schwarz 5 Meter inkl. Kabelgewicht. Mit Fußschalter. Auf Wunsch mit Dimmer oder für Wandauslass
Ausführung alle HOLY Leuchten: Messing U-Profil 15 x 15 mm matt geschliffen/schutzlackiert oder matt vernickelt/schutzlackiert. Optik wie Edelstahl geschliffen. Ausführung Wandtopf: Softtouch schwarz matt.

**HOLY 75**

Wandleuchte / Wandobjekt
Maße: rund Ø 75 cm
Elektrifizierung: LED 24 V, 3100K, 1311 lm, dimmbar. Leistung: ca. 15 Watt.
Details und sonstige Ausführung wie HOLY 100.



Beigepacktes Zubehör

Zur Montage des Wandtopfes:

3 x Wanddübel S6
3 x Universalschrauben 4,5 x 45

Zur Montage der Leuchte auf dem Wandtopf:**Bei HOLY STRAP**

1 x M4 x 30, Inbus Senkkopfschraube vormontiert

Bei HOLY 75 / HOLY 100

2 x M4 x 25, Inbus Senkkopfschraube vormontiert
2 Madenschrauben M4 x 5 vormontiert
Inbusschlüssel SW2 und SW2.5
2 Abstandhalter aus Acryl Ø 8 x 85 mm

HOLY

Licht / Wandleuchten / Wandobjekte
Montage- / Bedienungshinweise

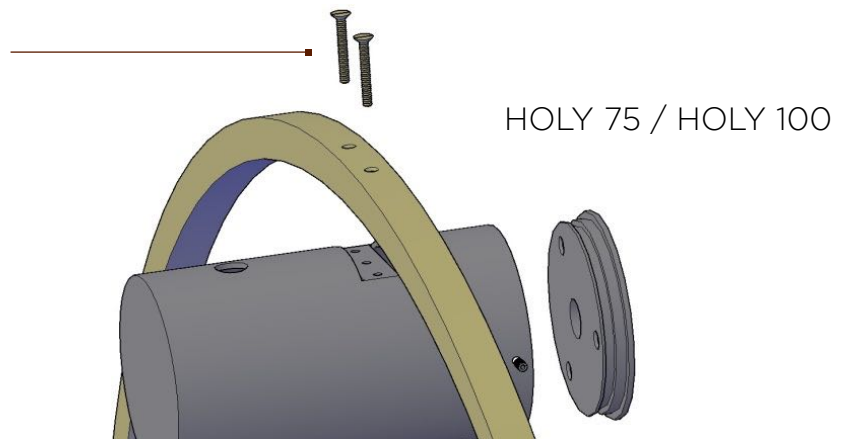
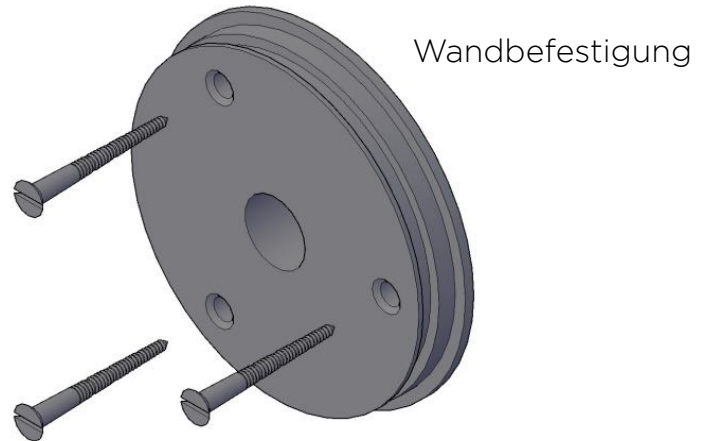
Blatt 2/10

➔ Wandbefestigung

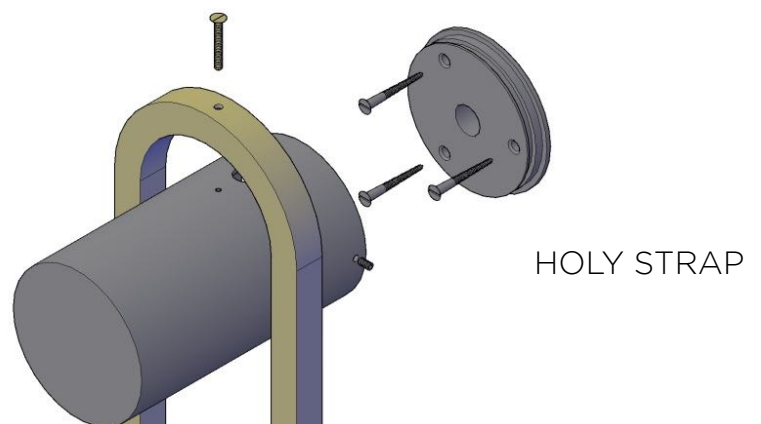
Wandbefestigung an der gewünschten Stelle platzieren. Bei direktem Wandanschluss die elektrischen Leitungen durch das mittlere Loch führen. Elektrifizierung der Leuchte vornehmen.

Wandtopf auf die Wandbefestigung stecken und mit Hilfe der vormontierten Madenschrauben fixieren.

Leuchte mit einer bzw. zwei Sechskantschrauben auf dem Wandtopf befestigen.



Wichtiger Sicherheitshinweis!
Das Anschließen einer HOLY Leuchte darf nur von einer entsprechend ausgebildeten Fachkraft durchgeführt werden.



HOLY

Licht / Wandleuchten / Wandobjekte
Montage- / Bedienungshinweise

➔ Montage

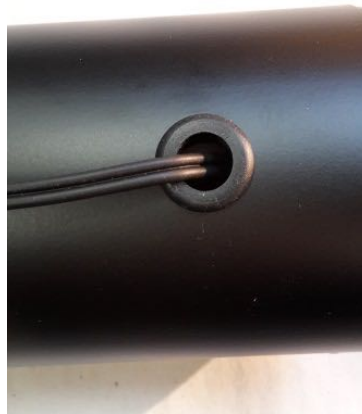
LED - Steckverbindung des Kabels schließen und beide Stecker komplett in den Wandtopf einführen.



Schritt 1



Schritt 2



Schritt 3

— Ansicht von oben:
Steckverbindung im
Wandtopf.

➔ HOLY 75 / 100 mit Textilkabel

Dekorative Knotentechnik bei HOLY 75 und HOLY 100 mit Textilkabel.

Das Kabel fünfmal um den Wandtopf schlingen und am Ende zurück durch die erste Schlaufe ziehen.



Dekorative Knotentechnik



Links: Ansicht von oben
Rechts: Ansicht von unten

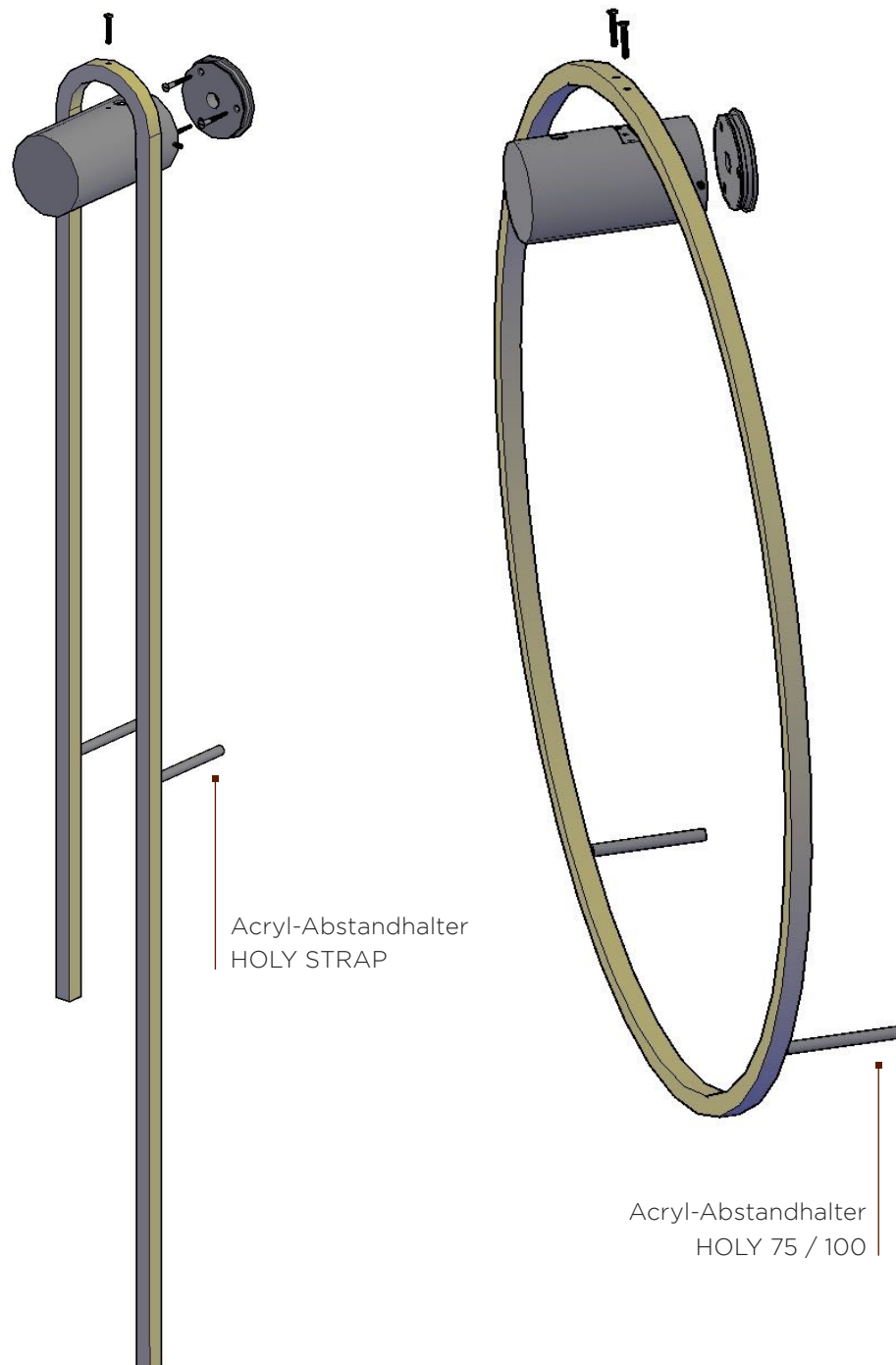
HOLY

Licht / Wandleuchten / Wandobjekte
Montage- / Bedienungshinweise

Blatt 4/10

➔ Montage

Anschließend die Acryl-Abstandhalter in die vormontierten Messingplättchen einschrauben.
Details siehe unten.

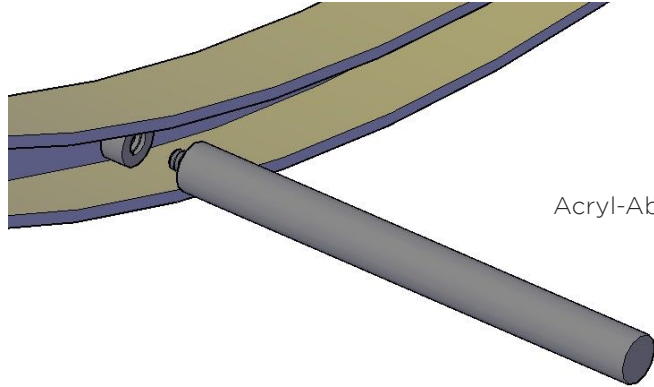


HOLYLicht / Wandleuchten / Wandobjekte
Montage- / Bedienungshinweise


Blatt 5/10


Montage

Detailansicht: Acryl-Abstandhalter in die vor-
montierten Messingplättchen einschrauben.



Detail
Acryl-Abstandhalter


HOLY 75 / 100 mit Textilkabel

Nur bei HOLY 75 und HOLY 100. Kabelgewicht auf
die gewünschte Position schieben.

**Achtung!**

**Bitte prüfen Sie vor Entsorgung der
Verpackung, das sämtliche Bauteile
entnommen wurden!**

Haftungsausschluss:

**Für eine nicht fachgerechte Montage und unsachgemäße
Behandlung der Leuchten übernehmen die CHRISTINE KRÖNCKE
INTERIOR DESIGN GMBH und der Hersteller keine Haftung. Bitte
prüfen Sie VOR der Montage alle Leuchten- und Zubehörteile auf
eventuelle Beschädigungen. Spätere Reklamationen bezgl.
Transportschäden oder Fabrikationsmängel können nicht
anerkannt werden.**

HOLY

Licht / Wandleuchten / Wandobjekte
Montage / Designelement

Blatt 6/10



**Wichtiges Designelement bei
HOLY 75 und HOLY 100 mit Textilkabel**

Dekorative Knotentechnik Textilkabel

Nach der Montage der Messingleuchte auf dem Wandtopf und dem Verbinden der LED-Steckverbindung wird der dekorative Knotentechnik ausgeführt:

**Dazu das Kabel fünfmal um den Wandtopf schlingen
und zum Schluß zurück durch die erste Schlaufe ziehen.**



HOLY 75/100
Ansicht von oben



HOLY 75/100
Ansicht von unten

**Die Knotentechnik ist ein wichtiges Designelement
und sollte unbedingt ausgeführt werden!**

HOLY

Licht / Wandleuchten / Wandobjekte
Verpackung

Blatt 7/10

➔ Verpackung HOLY 75 / HOLY 100



Maße und Gewichte HOLY 75 / HOLY 100

HOLY 75 und HOLY 100 als Set in einem Colli:
Maße: 1050 x 1050 x 110 mm
Gewicht: 8 kg

HOLY 100 als Einzelstück:
Maße: 1050 x 1050 x 110 mm
Gewicht: 5 kg

HOLY 75 als Einzelstück:
Maße: 750 x 750 x 110 mm
Gewicht: 4 kg



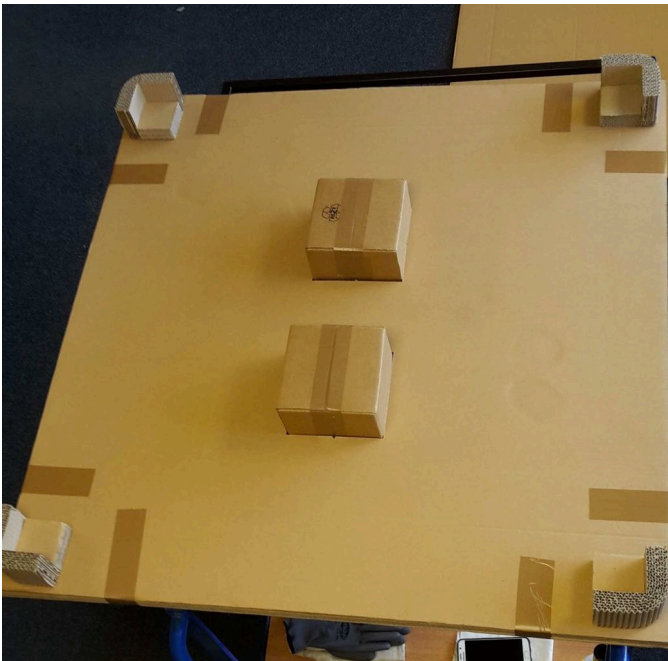
HOLY

Licht / Wandleuchten / Wandobjekte
Verpackung

Blatt 8/10



Verpackung HOLY 75 / HOLY 100



Achtung!

**Bitte prüfen Sie vor Entsorgung der Verpackung,
das sämtliche Bauteile entnommen wurden!**

HOLY

Licht / Wandleuchten / Wandobjekte
Verpackung

Blatt 9/10



Verpackung HOLY STRAP

Maße und Gewichte Holy Strap

HOLY STRAP Maße
1340 x 220 x 220 mm
Gewicht: 4 kg



HOLY

Licht / Wandleuchten / Wandobjekte
Verpackung

Blatt 10/10



Verpackung HOLY STRAP



Achtung!

**Bitte prüfen Sie vor Entsorgung der Verpackung,
das sämtliche Bauteile entnommen wurden!**

NOTIZEN