

PARLA DAS ORIGINAL

Deckenleuchte

Anleitung

Blatt 1/10



Weitere Produktinformationen, Maße und Details unter www.christinekroencke.net/leuchten/deckenleuchten

Inhalt für PARLA 070X

Anleitung - Höhenverstellung der Deckenleuchte nachjustieren

Anleitung - Austausch des LED Leuchtmittels

Anleitung - Austausch des Glasschirms

PARLA DAS ORIGINAL

Deckenleuchte

Anleitung

Blatt 2/10

PARLA 070X Anleitung - Höhenverstellung nachjustieren

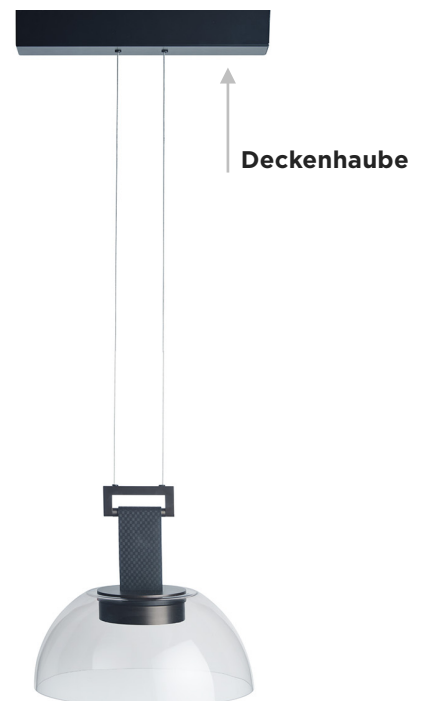
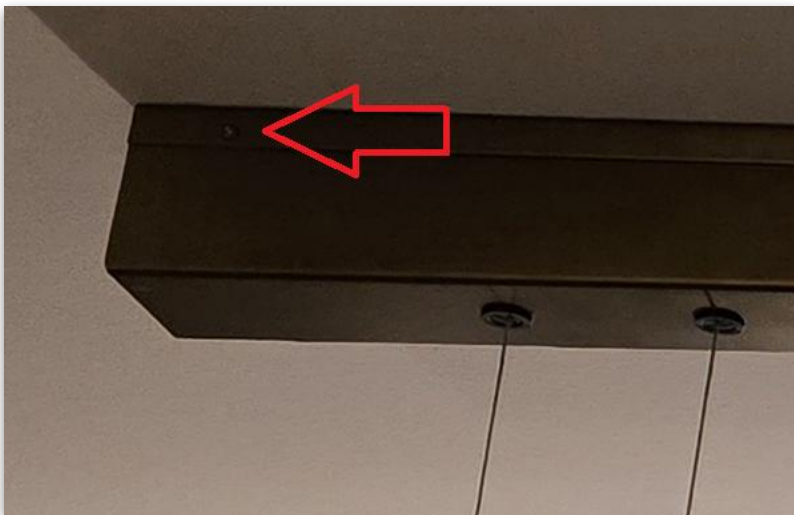
Die Deckenleuchten-Familie "PARLA" ist mit einer stufenlosen Verstellmöglichkeit ausgestattet. Die Leuchten werden mit optimal eingestellter Höhenverstellung ausgeliefert.

Es ist allerdings möglich, dass sich diese nach anfänglichem Gebrauch setzt. In diesem Fall senkt sich der Schirm durch sein Eigengewicht selbstständig ab und die Höhenverstellung muss nachjustiert werden.

Dies kann ohne weitere Probleme auch von einem Nichtfachmann durchgeführt werden.

1.

Nach Lösen aller seitlichen Verschraubungen den Deckenkasten der Leuchte aus der Halteschiene nach unten herausführen.



PARLA DAS ORIGINAL

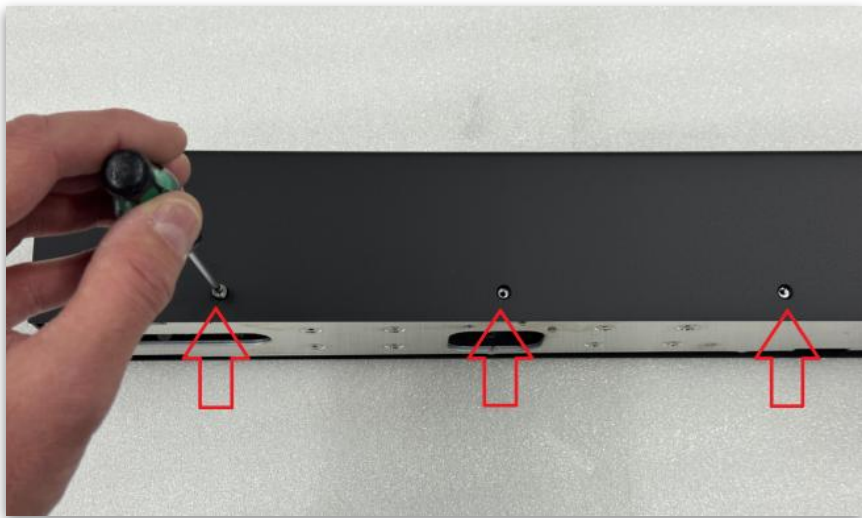
Deckenleuchte

Anleitung

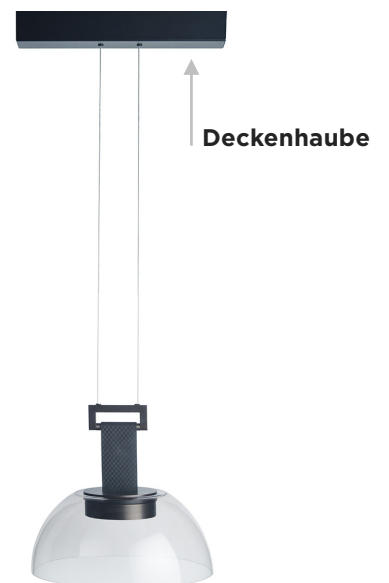
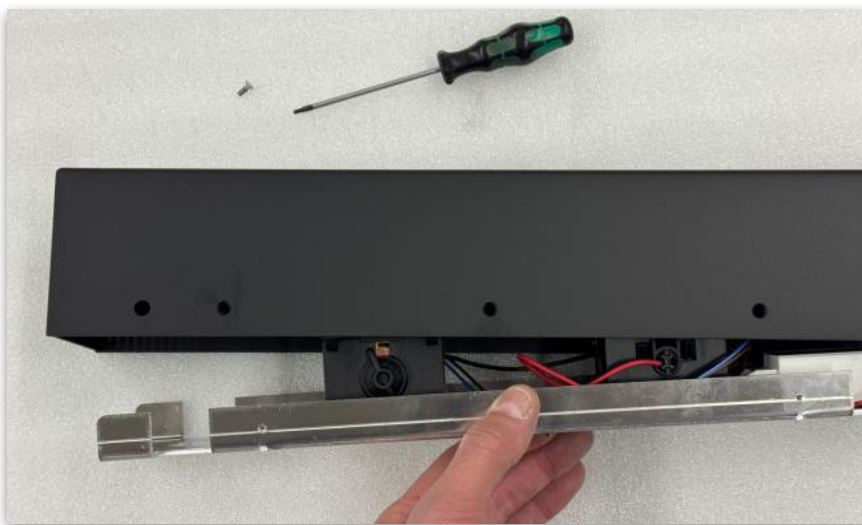
Blatt 3/10

PARLA 070X Anleitung - Höhenverstellung nachjustieren**2.**

Je Pendel jeweils drei Schrauben des im Kasten liegenden Trägers der Höhenverstellung auf jeder Seite lösen. (2mm Inbus).

**3.**

Den Träger der Höhenverstellung aus dem Kasten entnehmen.



PARLA DAS ORIGINAL

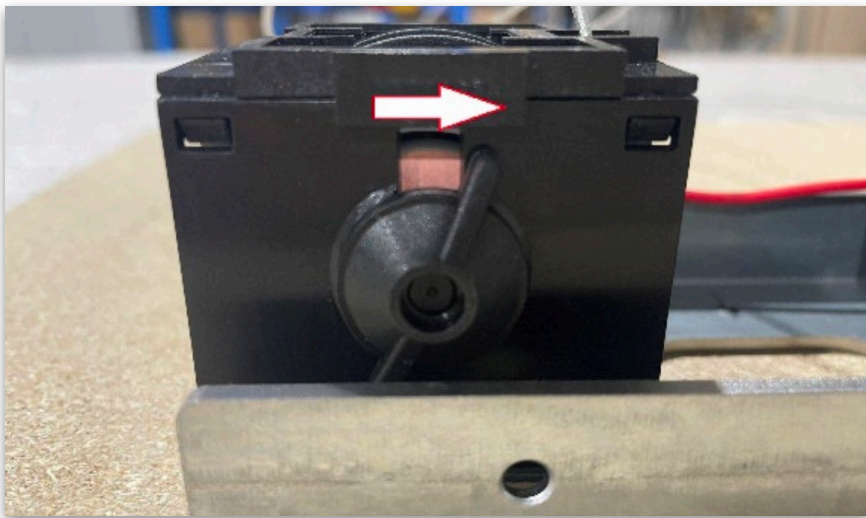
Deckenleuchte

Anleitung

Blatt 4/10

PARLA 070X Anleitung - Höhenverstellung nachjustieren**4.**

Die Stellrädchen* der Höhenversteller nun sehr handfest anziehen, so dass die Kabel noch gerade eben aufgewickelt werden.

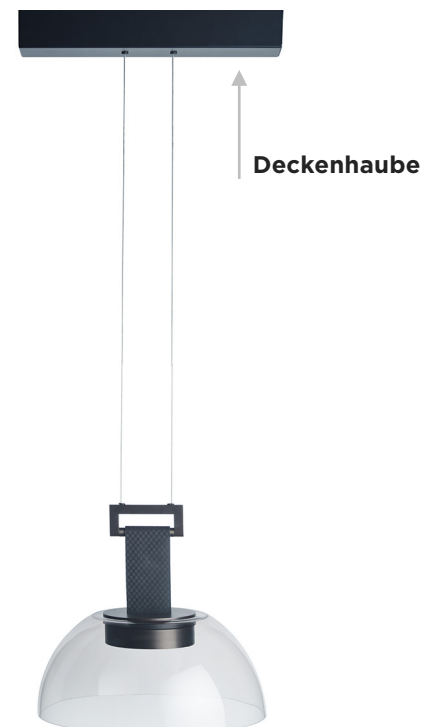
*** WICHTIG!**

Die Stellrädchen sollten bis zum Anschlag gedreht werden und dann wieder einen Millimeter zurück.

Ziel ist, sie sollen nie ganz bis zum Anschlag angezogen sein. Das führt sonst beim - nach oben schieben - des Pendels zu einer Blockade.

Der Zusammenbau erfolgt in umgekehrter Reihenfolge.

Beim Zusammensetzen der Komponenten ist unbedingt darauf zu achten, dass keine Kabel eingeklemmt und beschädigt werden.



PARLA DAS ORIGINAL

Deckenleuchte

Anleitung

Blatt 5/10

PARLA 070X Anleitung - Austausch des LED Leuchtmittels**1.**

Die Abdeckung des Leuchtmittels entgegen dem Uhrzeigersinn an dem mittleren Metall-Teil abdrehen.

**2.**

Den Leuchtmittelträger durch Lösen der inneren vier Schrauben mittels 2,5mm Inbus vom Leuchtkörper lösen.



PARLA DAS ORIGINAL

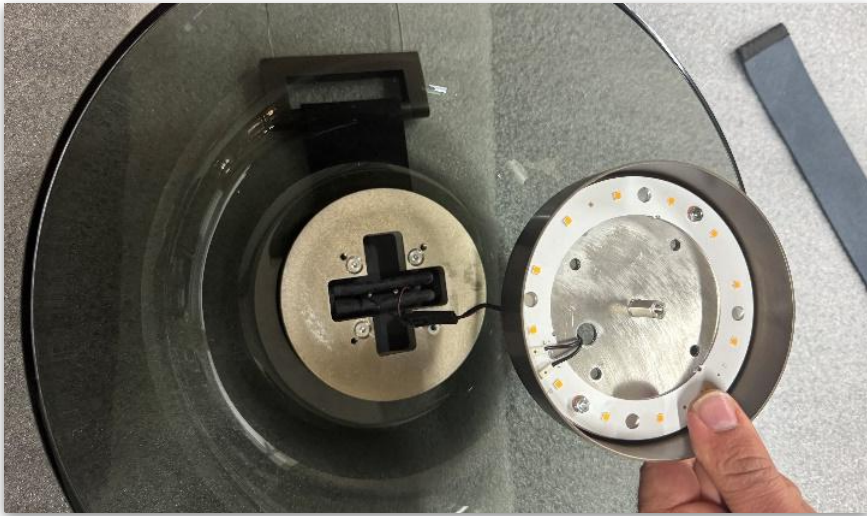
Deckenleuchte

Anleitung

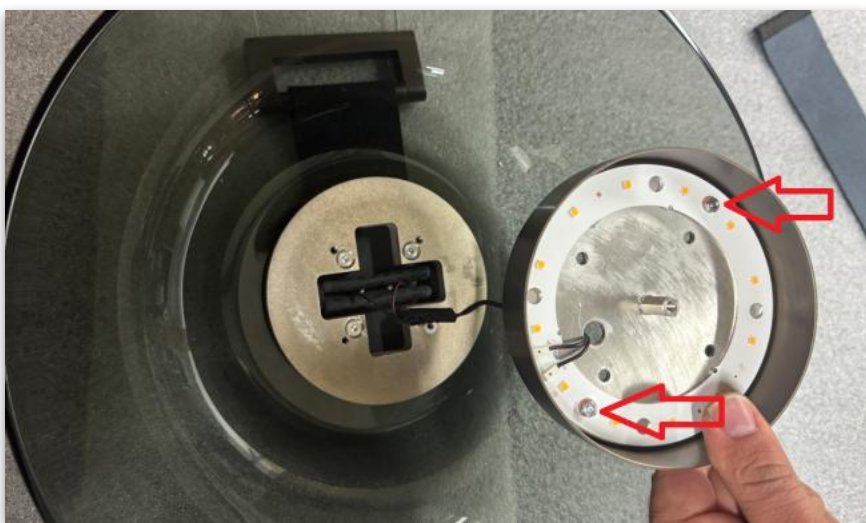
Blatt 6/10

PARLA 070X Anleitung - Austausch des LED Leuchtmittels**3.**

Den Leuchtmittelträger entnehmen und die Steckverbindung lösen.

**4.**

Die beiden Verschraubungen lösen, und den LED-Ring aus dem Träger entnehmen.



PARLA DAS ORIGINAL

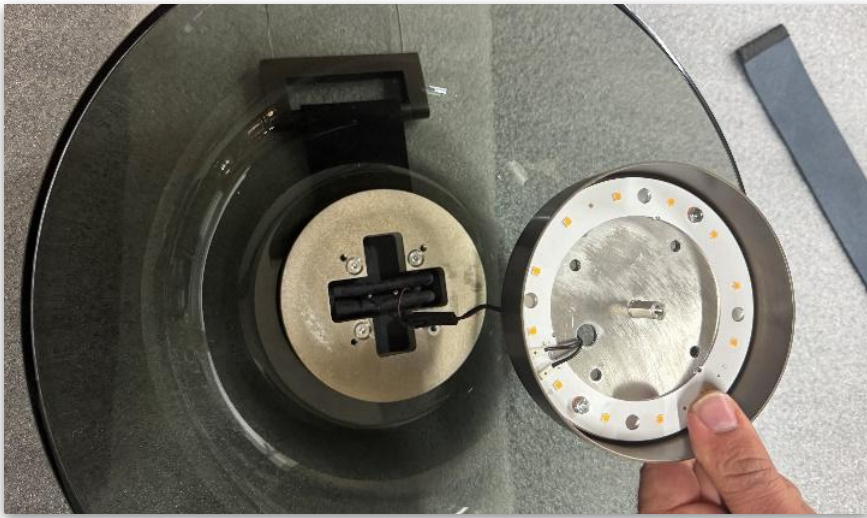
Deckenleuchte

Anleitung

Blatt 7/10

PARLA 070X Anleitung - Austausch des LED Leuchtmittels**5.**

Der Einbau des neuen LED-Rings erfolgt in umgekehrter Reihenfolge. Die auf dem LED-Träger vorhandene Wärmeleitpaste nicht entfernen.



Beim Zusammenbau ist darauf zu achten, dass die Kabel nicht zwischen den einzelnen Komponenten gequetscht und beschädigt werden.



PARLA DAS ORIGINAL

Deckenleuchte

Anleitung

Blatt 8/10

PARLA 070X Anleitung - Austausch des Glasschirms**1.**

Die Abdeckung des Leuchtmittels entgegen dem Uhrzeigersinn an dem mittleren Metall-Teil abdrehen.

**2.**

Den Leuchtmittelträger durch lösen der inneren vier Schrauben mittels 2,5mm Inbus vom Leuchtkörper lösen.



PARLA DAS ORIGINAL

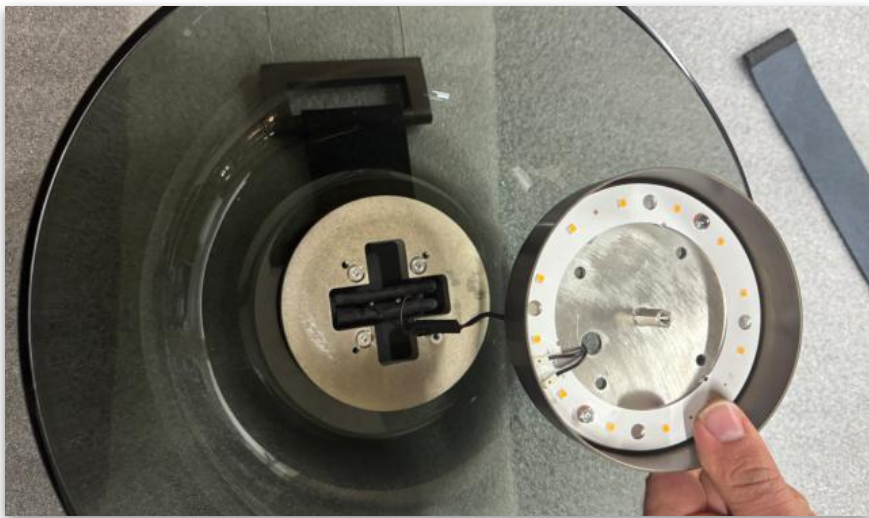
Deckenleuchte

Anleitung

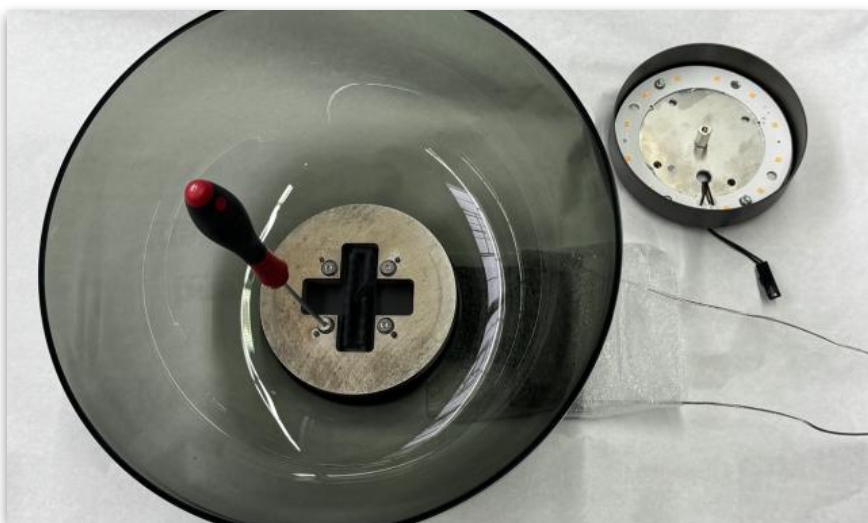
Blatt 9/10

PARLA 070X Anleitung - Austausch des Glasschirms**3.**

Den Leuchtmittelträger entnehmen und die Steckverbindung lösen.

**4.**

Die vier nun frei liegenden Inbus Schrauben lösen und den Glashalter entnehmen.



PARLA DAS ORIGINAL

Deckenleuchte

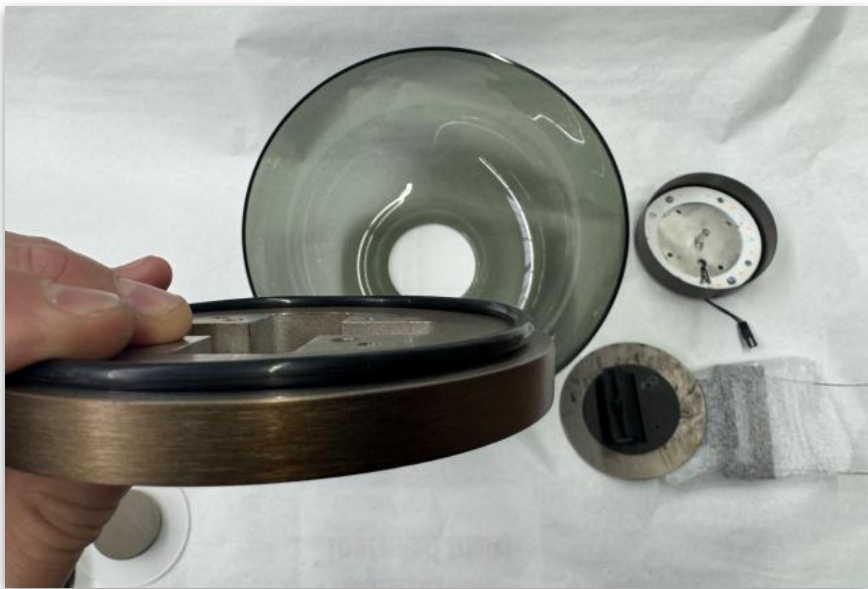
Anleitung

Blatt 10/10

PARLA 070X Anleitung - Austausch des Glasschirms

5.

Das Glas lässt sich nun austauschen.



Der Zusammenbau erfolgt in umgekehrter Reihenfolge.

Beim Aufsetzen des Glases darauf achten, dass der Gummiring zwischen Halter und Glas wieder richtig sitzt. Beim Einsetzen des Leuchtmittelträgers ist darauf zu achten, dass keine Kabel gequetscht oder beschädigt werden.

NOTIZEN