

## LEUCHTEN

### TITUS Tisch und Stehleuchte AUFBAUANLEITUNG Blatt 1/3

TITUS 175-1 Stehleuchte  
mit zylindrischem Leuchtschirm  
Gesamthöhe: 175 cm

TITUS 175-3 Stehleuchte  
mit ovalem Leuchtschirm  
Gesamthöhe: 175 cm

TITUS 70-1 Tischleuchte  
mit ovalem Leuchtschirm  
Gesamthöhe: 70 cm

TITUS 70-2 Tischleuchte  
mit zylindrischem Leuchtschirm  
Gesamthöhe: 70 cm

Weitere Produktinformationen:  
[www.christinekroencke.net/  
leuchten/](http://www.christinekroencke.net/leuchten/)



#### Vorbereitung

Für den Zusammenbau einer TITUS Steh- oder Tischleuchte ist kein Werkzeug erforderlich.



#### Zubehör- und Bauteileliste TITUS 175 Stehleuchte

Objekt	Anzahl	Bauteilnummer	Beschreibung
1	1 x	E27 Doppelarmatur	siehe Abbildung (1)
2	1 x	Zierschraube	siehe Abbildung (2)
3	2 x	E27 Sigor LED Normallampe Filament klar, Energieklasse A+	siehe Abbildung (3)
4	1 x	Schirm TITUS Stehleuchte	siehe Abbildung (4)



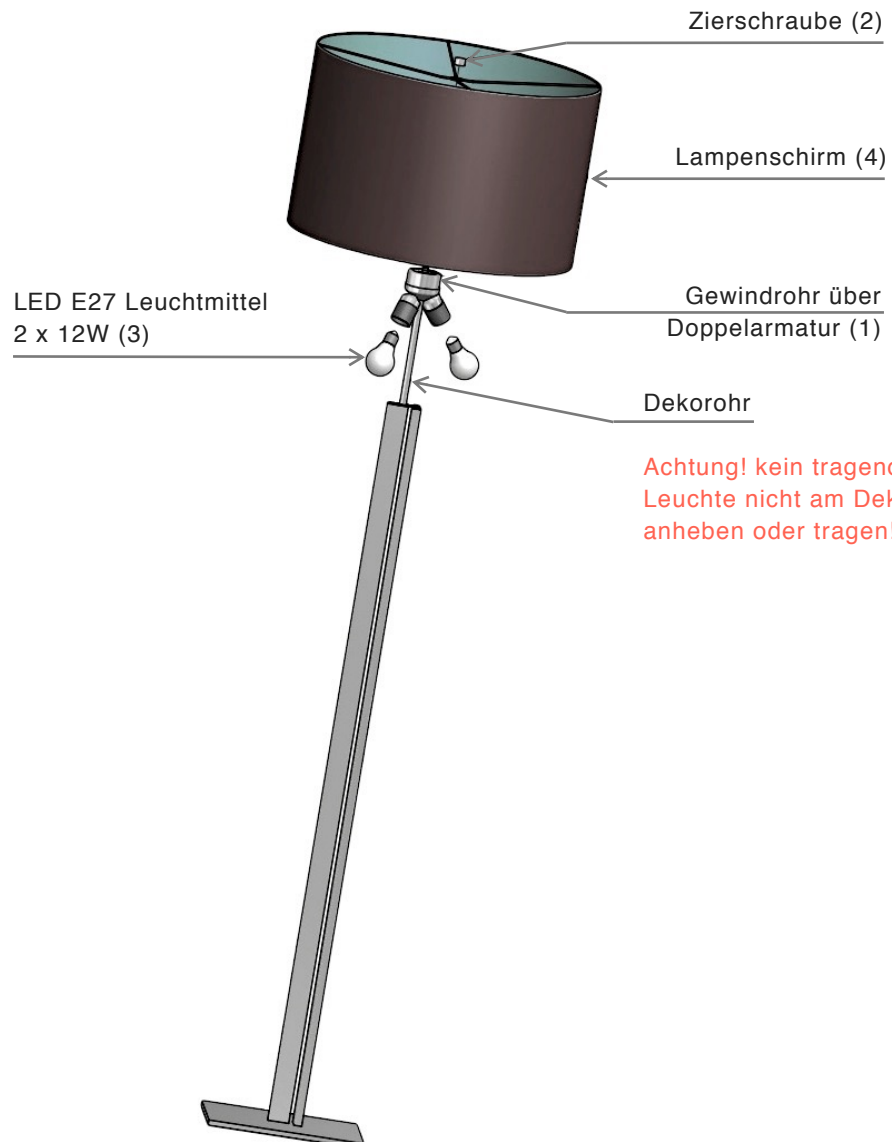
#### Zubehör- und Bauteileliste TITUS 70 Tischleuchte

Objekt	Anzahl	Bauteilnummer	Beschreibung
1	1 x	E27 Gewindemantel	siehe Abbildung (1)
2	1 x	E27 Schraubring	siehe Abbildung (2)
3	2 x	E27 Sigor LED Normallampe Filament klar, Energieklasse A+	siehe Abbildung (3)
4	1 x	Schirm TITUS Tischleuchte	siehe Abbildung (4)

## TITUS 175 Stehleuchte AUFBAUANLEITUNG Blatt 2/3

LED Leuchtmittel	Watt in LED	entspricht Watt	Fassung
TITUS Stehleuchte	2 x 12	2 x 100	E27
TITUS Tischleuchte	7	60	E27

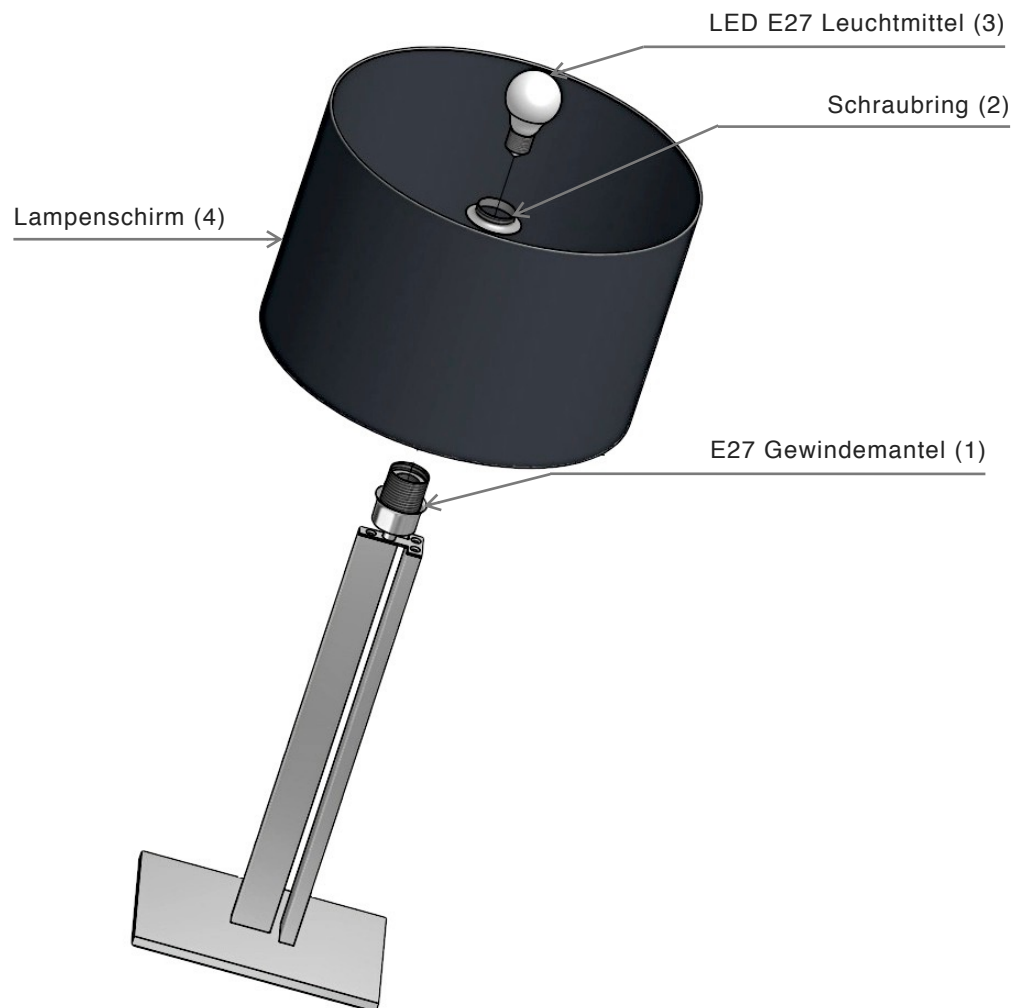
- 1.** Das LED E27 Leuchtmittel (3) in Fassung schrauben.
- 2.** Lampenschirm (4) auf das Gewinderohr (1) setzen.
- 3.** Lampenschirm (4) mit Zierschraube (2) fixieren.



**Achtung! kein tragendes Bauteil,  
Leuchte nicht am Dekorohr  
anheben oder tragen!**

TITUS 70 Tischleuchte  
AUFBAUANLEITUNG  
Blatt 3/3

1. Lampenschirm (4) auf den Gewindemantel (1) setzen.
2. Lampenschirm (4) mit E27 Schraubring (2) fixieren.
3. Das LED E27 Leuchtmittel (3) in die Lampenfassung schrauben.



**Achtung! Bitte prüfen Sie vor Entsorgung der Verpackung, das sämtliche Bauteile entnommen wurden!**

Haftungsausschluss: Für eine unsachgemäße Montage übernehmen die Christine Kröncke interiordesign GmbH und der Hersteller keine Haftung. Bitte prüfen Sie **VOR** der Montage alle Leuchten- und Zubehörteile auf eventuelle Beschädigungen.

Spätere Reklamationen bezgl. Transportschäden oder Fabrikationsmängel können nicht mehr anerkannt werden.

**Ausschlaggebend für die mögliche Ausführung des entsprechenden Produktes, ist die jeweils aktuell gültige CHRISTINE KRÖNCKE Preisliste.** The binding factor for the material availability, for any product, is the currently valid CHRISTINE KRÖNCKE price-list.